

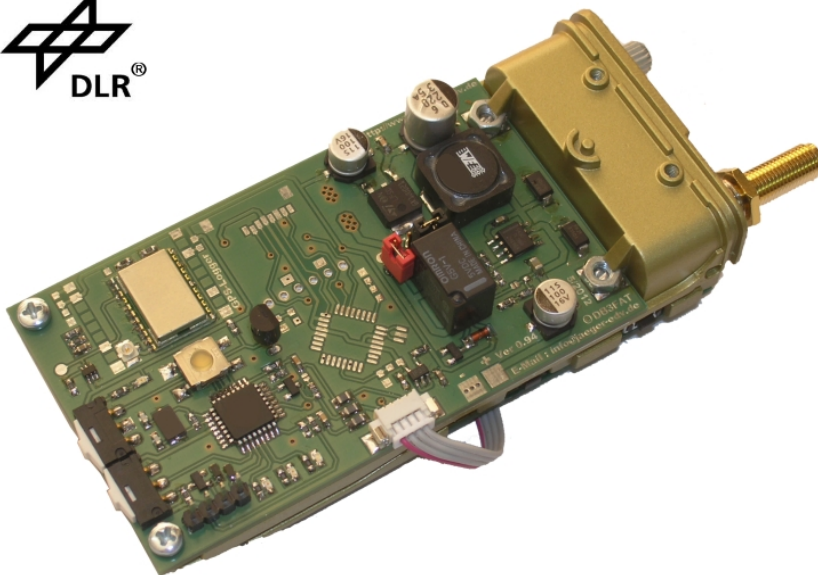
HABP-42km

Geschrieben von: Administrator

Donnerstag, 09. August 2012 um 16:55 - Aktualisiert Donnerstag, 09. August 2012 um 18:04

HABP 42km

High Altitude Balloon Payload bis 42km



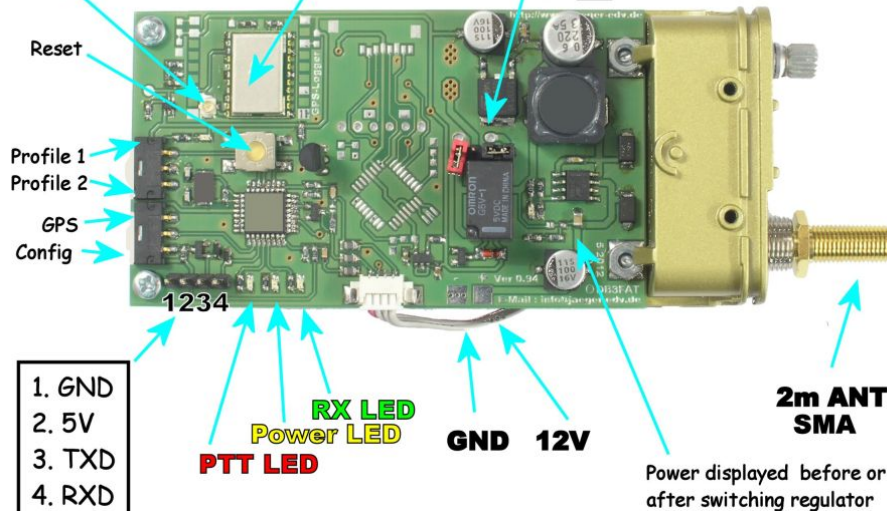
APRS HABP 42km

HIGH ALTITUDE BALLOON PAYLOAD

GPS connector : active 3,3V / 5V

SiRFstar IV up to 42km

- radiator/TRX on/off option:
controlled with Power enable.
- TRX Power permanent
- TRX Power controlled on/off
- radiator controlled on/off



Die Nutzlast ist ausgerüstet mit:

HABP-42km

Geschrieben von: Administrator

Donnerstag, 09. August 2012 um 16:55 - Aktualisiert Donnerstag, 09. August 2012 um 18:04

- 1x TRX 1W/5W auf APRS Frequenz 144.800Mhz voreingestellt
- 1x GPS SiRFstar IV Empfänger -163dBm, 3,3V / 43mA
- 1x GPS aktiv Patch Antenne mit 150mm Kabel und U.FL Anschluss 18dB@3,3V / 4,5mA
- 1x Tracker System : Opentracker Plus

Optional:

- 1x GPS Daten Logger nachrüstbar (oder gleich onboard: Artikel 40602)

Der HABP-42km wurde schon bei verschiedenen Stratos-Missionen vom **DLR**® " Deutsches Zentrum für Luft und Raumfahrt / German Aerospace Center " eingesetzt. Mit seiner Größe von L/B/H mm 110/48/25 mm und einem Gewicht von 110g ist er sehr kompakt und somit bei Einsätzen wo es auf Größe, Gewicht und Leistung ankommt, ideal.

Über die Konfigurationssoftware ist es auch möglich das Funkgerät abzuschalten. z.B. wenn alle 180 Sek eine Position gesendet werden soll kann man das Funkgerät für 160Sek **abs**chalten. Es wird dann 20Sek vor senden der Position **an**geschaltet. Nach dem Senden wird es wieder abgeschaltet. Bei der Version mit GPS Logger wird durchgehend die Position geloggt.